

Your Embertec Emberstrip® 8PC+

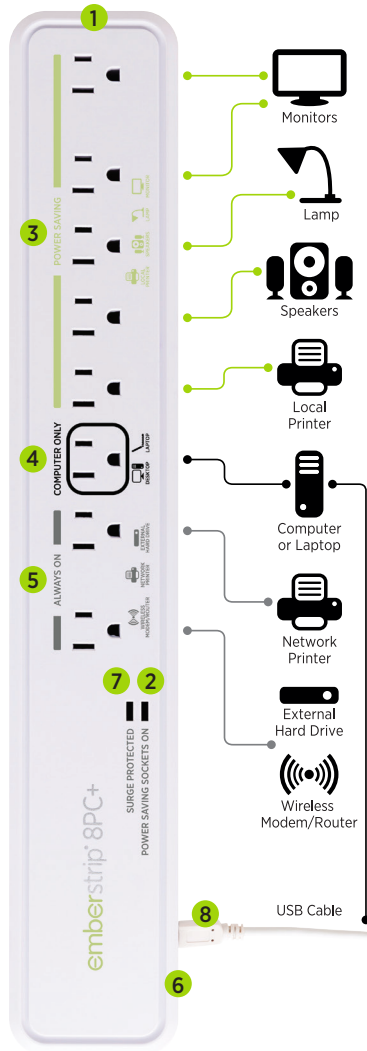
1. Embertec Emberstrip® 8PC+
2. On/Off Power Saving outlets indicator light
3. Power Saving outlets
4. Computer Only outlet
5. Always On outlets
6. Overload protection Reset Button
7. Surge protection light
8. USB cable

embertec®

Contact us:

Web: embertec.com

Toll Free: 1-800-838-9659



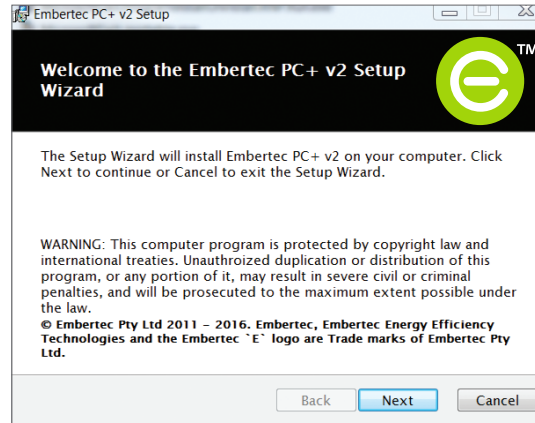
Not suitable for Apple computers.

Quick installation guide

8PC+ is an integrated hardware/software solution.

Step 1: Installing the software on your PC

1. Open your web browser and navigate to embertec.com/pc
2. Click on the Embertec 8PC+ software file to download it.



3. Click on the downloaded file and follow the prompts to install the software.

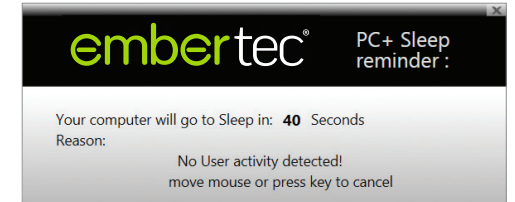
Step 2: Connecting your equipment


1. Switch off your PC and all peripheral equipment and unplug from the wall outlet.
2. Connect only ONE PC (laptop or desktop) into the outlet marked Computer Only.
3. Plug the equipment that is used with the PC such as monitors, printers, speakers and lamps into the Power Saving outlets on the strip.
4. Connect the equipment that needs to remain turned on, such as the internet modem/router, fax machine and external hard drives to the Always On outlets or to another free outlet on the wall outlet.

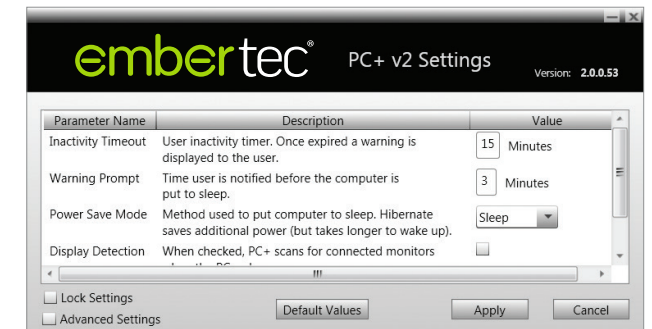
5. Connect the USB cable from the Embertec Emberstrip® 8PC+ to your PC.
6. Plug the Embertec Emberstrip® 8PC+ into a wall outlet.
7. Now turn on your equipment as normal.

Quick operation guide

- The Embertec 8PC+ software detects when your PC is idle and you don't appear to be using it. When this happens, you will be prompted to either move your mouse or press a key to stop your PC from being placed into sleep/standby mode and peripherals.



- The default time delay before being prompted is 30 minutes. To change the time delay, double click on the  icon in your system tray and then select a time period.



Full user manual available at: embertec.com

ESUSPC8-ET-10-QSG-V1

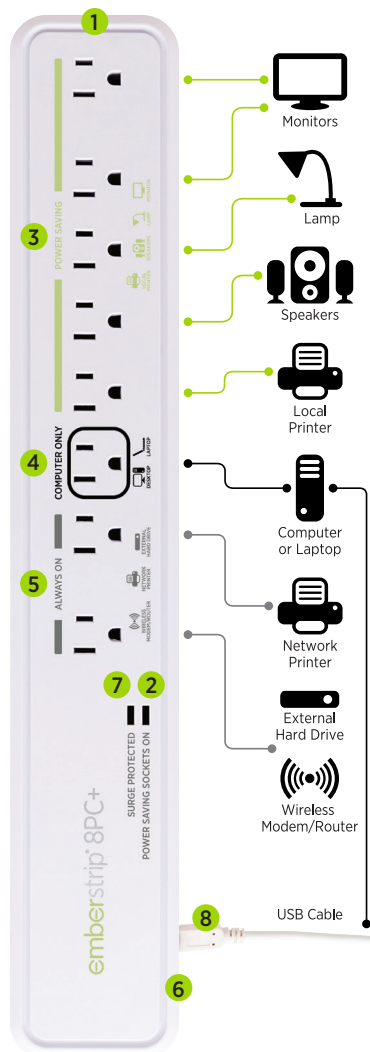
Su Embertec Emberstrip® 8PC+

1. Embertec Emberstrip® 8PC+
2. Indicador luminoso de encendido/apagado de ahorro de energía
3. Enchufes de ahorro de energía
4. Enchufe para ordenadores
5. Enchufes 'Siempre Encendido'
6. Botón de reinicio y protección contra sobrecarga
7. Luz de protección contra sobretensiones
8. Cable USB

embertec®

Contáctenos:
Web: embertec.com
Teléfono gratuito: 1-800-838-9659

No es adecuado para ordenadores Apple.

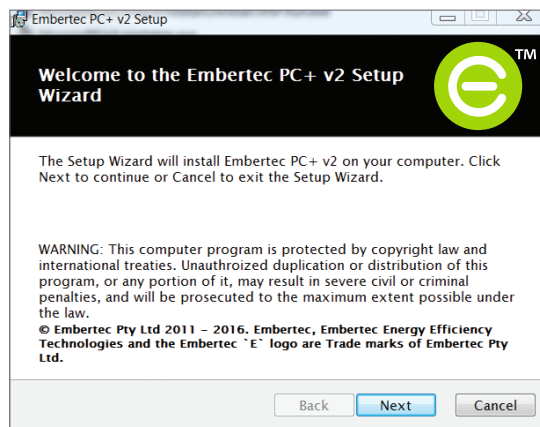


Guía de Instalación Rápida

8PC+ es una solución integrada de hardware/software.

Paso 1: Instalación del software en su PC

1. Abra su navegador y acceda a embertec.com/pc
2. Haga clic en el archivo de software Embertec 8PC+ para descargarlo.



3. Haga clic en el archivo descargado y siga las instrucciones para instalar el software.

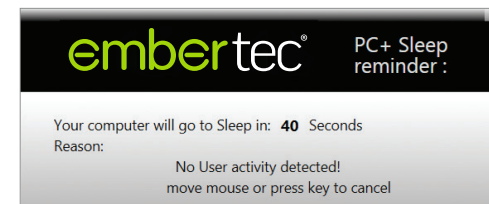
Paso 2: Conecte su equipo

1. Apague su PC y todos los equipos periféricos y desconéctelo de la toma de corriente.
2. Conecte sólo UN PC (portátil o de escritorio) en la toma marcada 'Sólo equipo'.
3. Enchufe el equipo que usa con el PC como monitores, impresoras, altavoces y lámparas en los enchufes de ahorro de energía.
4. Conecte el equipo que necesita permanecer encendido, como el módem o router de Internet, el fax y los discos duros externos a las tomas 'Siempre Encendido' o a otro enchufe libre de la toma de corriente.

5. Conecte el cable USB del Embertec Emberstrip® 8PC+ a su PC.
6. Enchufe el Embertec Emberstrip® 8PC+ en una toma de corriente.
7. Ahora encienda su equipo de forma normal.

Guía de Funcionamiento Rápido

- El software Embertec 8PC+ detecta cuando el PC está inactivo y no parece que lo esté utilizando. Cuando esto sucede, se le pedirá que mueva el ratón o presione una tecla para impedir que su PC se ponga en modo de espera así como sus periféricos.



- El tiempo de espera por defecto antes de ser solicitado es de 30 minutos. Para cambiar el retardo de tiempo, haga doble clic en el ícono en la bandeja del sistema y luego seleccione un período de tiempo.

